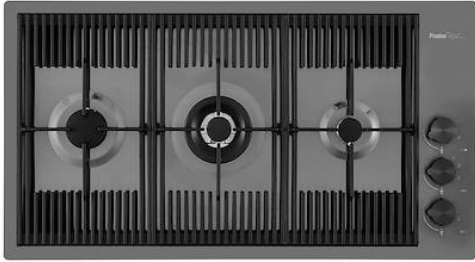


## Piano cottura Milanello Gun Metal



Piani cottura a gas

Codice: 7680 006



### CARATTERISTICHE

#### GUN METAL

La finitura Gun Metal si ottiene trattando l'acciaio con un processo fisico chiamato PVD (Physical Vacuum Deposition) che deposita particelle di metalli nobili sulla superficie. Ne risulta un effetto estetico unico e raffinato, e un miglioramento delle proprietà meccaniche dell'acciaio che risulta più resistente a urti e graffi.

#### ACCENSIONE SOTTOMANOPOLA

Massima libertà di movimento con l'accensione elettrica sottomanopola, caratteristica comune a tutti i modelli, che permette l'attivazione della fiamma con una sola mano.

#### BRUCIATORI AEO

I bruciatori AEO garantiscono rendimenti del 25% maggiori di soluzioni standard. Il bruciatore Dual a 2 corone indipendenti, comandate da una singola manopola, eroga da 1 a 5KW, una potenza riscontrabile nei soli modelli professionali.

#### BRUCIATORI SPECIALI

Molti piani Foster sono dotati di bruciatori speciali, con due o tre corone di fuoco che aumentano di molto la potenza erogata e la superficie riscaldata direttamente. Nei modelli DUAL inoltre le due corone di fuoco sono indipendenti, rendendo questi bruciatori perfetti sia per cotture intensive che delicate.

#### COTTURA SICURA

Tutti i piani Foster sono dotati di valvole di sicurezza che, nel caso di accidentale spegnimento della fiamma, interrompono l'erogazione del gas in tempi velocissimi.

#### GRIGLIE IN GHISA

La ghisa è il materiale perfetto per la griglia di un piano cottura per le tante proprietà che lo contraddistinguono: alta capacità termica che migliora i rendimenti della cottura; peso e stabilità che migliorano la sicurezza; robustezza che mantiene inalterato nel tempo l'aspetto originale; facilità di pulizia.

## ULTRAPIATTI

I modelli ultrapiatti sono il classico esempio di incontro tra estetica e funzionalità. Eleganti griglie, che formano un'unica ampia superficie, sulla quale spostare le pentole in piena sicurezza.

## DETTAGLI

Bordo Installazione Sopratop | Filotop

Colorazione Gun Metal

Finitura PVD

Materiale Acciaio inox AISI 304

Texture Spazzolatura in linea

Alimentazione 220-240 V; 50/60 Hz

Dimensioni 870x476 mm

Dimensioni base 87cm

Elemento riscaldante 3 fuochi

Foro incasso Vedi scheda tecnica

Griglie Griglie in ghisa e coprispartifiamma smaltati

Potenza totale 7.750 W

Ausiliare 1.000 W

---

Semirapido 1.750 W

---

Doppio 5.000 W

---

Sicurezza Valvolatura di sicurezza con termocoppia ad intervento rapido

---

Tipo di accensione Accensione elettrica sottomanopola

---

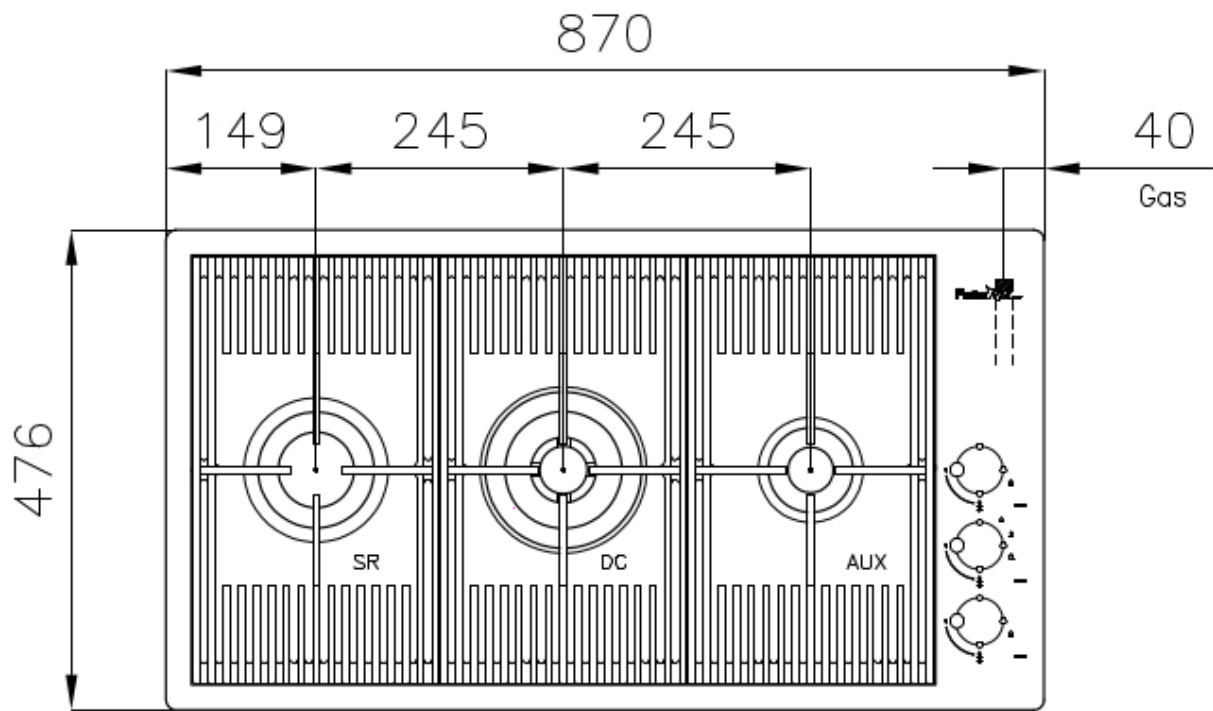
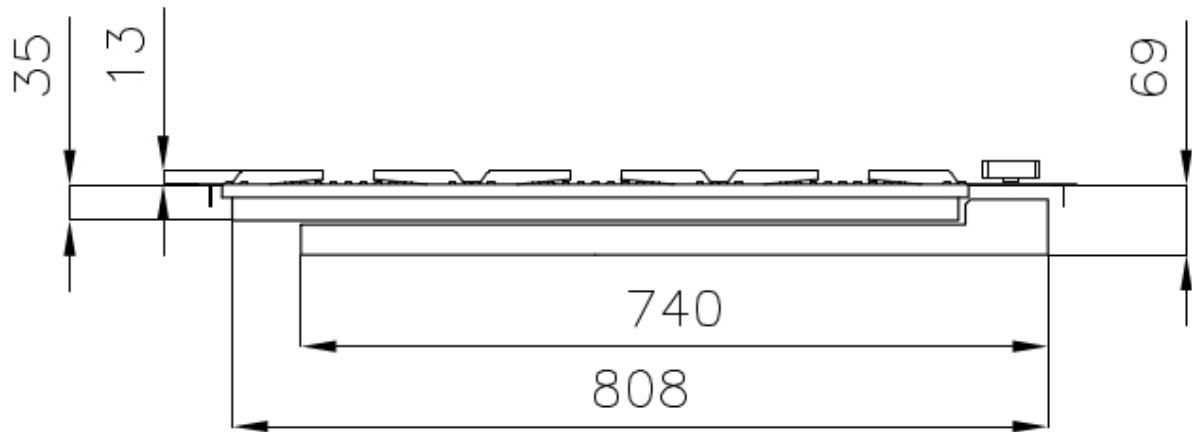
Tipo gas Collaudato per installazione con Gas metano, set ugelli GPL inclusi.

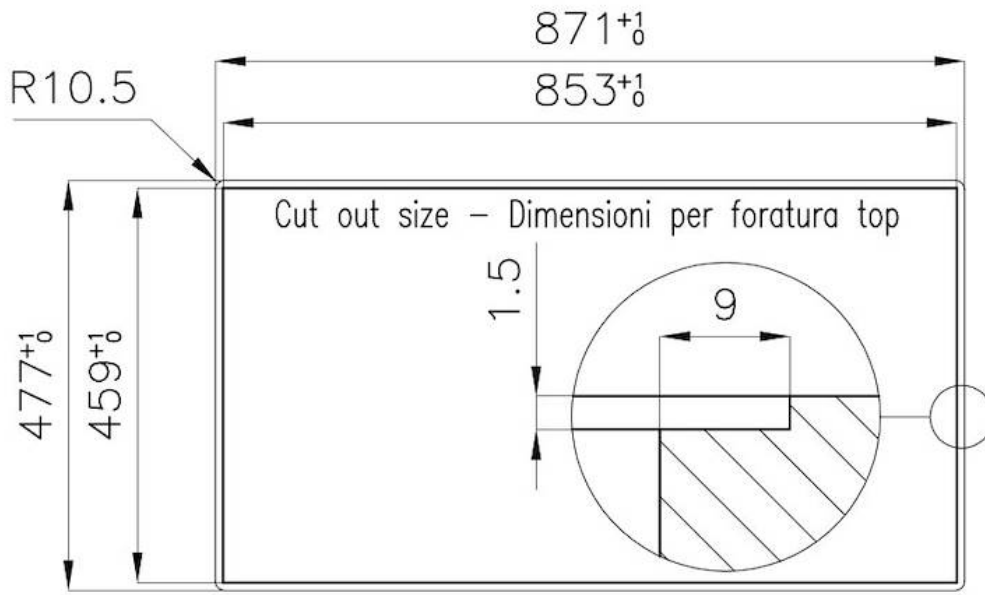
---

Tipologia Piano Cottura a Gas

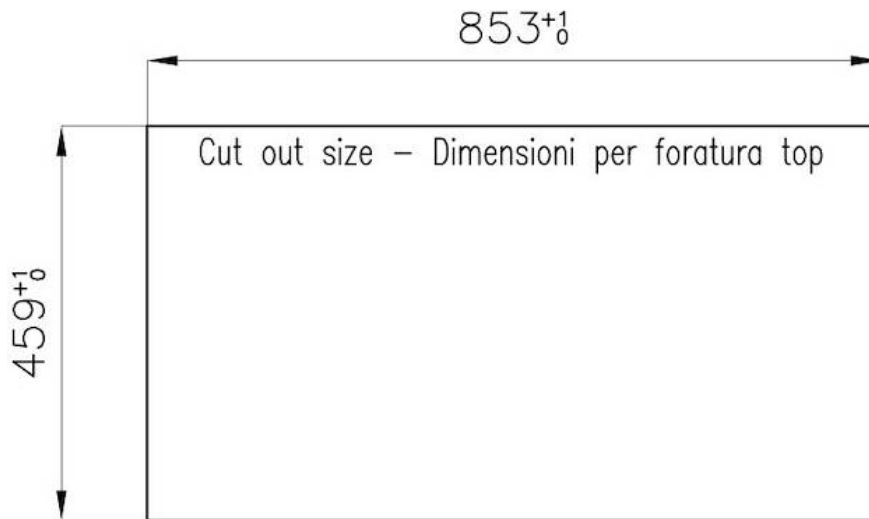
---

## DATI TECNICI





**FT**



**FTS**

## ACCESSORI OPZIONALI



**Porta Wok in Ghisa**  
9601 727

## ABBINAMENTI CONSIGLIATI



**Cappa d'aspirazione Ghost 90  
Soprato I Filotop**  
2451 090



**Lavello Milanello Gun Metal  
workstation**  
1034 056



**Lavello KE Soprato I Filotop Gun  
Metal**  
2157 056